



# LXI Olimpiada Fizyczna

## Zadania zawodów I stopnia

Rozwiązania zadań I stopnia należy przysyłać do Okręgowych Komitetów Olimpiady Fizycznej w terminach:

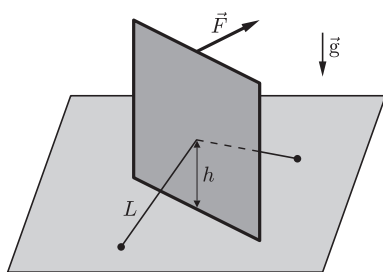
część I – do 15 października br., część II – do 15 listopada br.

O kwalifikacji do zawodów II stopnia będzie decydować suma punktów uzyskanych za rozwiązania zadań części I i II. Szczegóły dotyczące regulaminu oraz organizacji Olimpiady można znaleźć na stronie internetowej [www.kgof.edu.pl](http://www.kgof.edu.pl).

### Część I

**Uwaga: Rozwiązania zadań należy zamieścić w kolejności zgodnej z ich numeracją. Wszystkie strony pracy powinny być ponumerowane. Na każdym arkuszu należy umieścić: imię, nazwisko i adres autora pracy. Na pierwszym arkuszu pracy dodatkowo należy podać nazwę i adres szkoły, klasę oraz imię i nazwisko nauczyciela fizyki.**

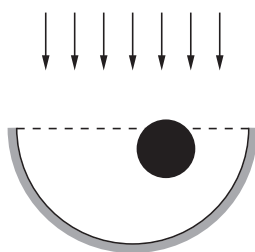
**Podaj i krótko uzasadnij odpowiedź. Za każde z 15 zadań można otrzymać maksymalnie 4 punkty.**



Rys. 1

1. Sztywna płyta stoi pionowo na podłodze. Aby unieruchomić ją w tej pozycji, postanowiono umocować ją za pomocą dwóch lin długości  $L$  każda (patrz rysunek 1). Niech  $F$  będzie prostopadłą do powierzchni płyty siłą przyłożoną do górnej krawędzi płyty, powodującą zerwanie jednej z lin. Na jakiej wysokości  $h$  liny powinny być przymocowane do płyty (dobierając przy tym odpowiednie miejsce zamocowania w podłożu), aby  $F$  było jak najmniejsze? Zakładamy, że liny są bardzo mało rozciągliwe i nie ulegają wyrwaniu ani z mocowania w podłożu, ani z mocowania w płycie. Wysokość płyty jest większa niż  $L$ , a jej dolna krawędź nie przesuwa się.

2. Mamy do dyspozycji idealne półsferyczne lustro o promieniu  $R$  (rysunek 2). Oś optyczna lustra jest ustawiona w kierunku Słońca. W którym miejscu należy umieścić czarną, metalową kulkę o promieniu  $R/4$ , aby jak najszybciej się ona nagrzała? Przyjmij, że promienie światła ze Słońca tworzą wiązkę równoległą.

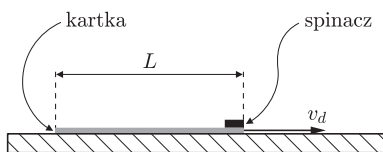


Rys. 2

3. Na poziomym, długim stole leży kartka papieru długości  $L$ , a na kartce, tuż przy jej krótszej krawędzi, leży spinacz biurowy. Współczynnik tarcia między kartką a spinaczem wynosi  $\mu$ . W pewnym momencie kartkę nadajemy (w przybliżeniu natychmiastowo) prędkość  $v_d$  (patrz rysunek 3). Ile powinno wynosić  $v_d$ , aby nadać spinaczowi jak największą prędkość względem stołu? Rozmiary spinacza są małe w porównaniu z  $L$ .

4. Wokół pewnej planety krąży wielki wąż w pozycji pionowej (wzdłuż promienia poprowadzonego do planety), na stałej wysokości nad planetą. W pewnej chwili wąż zwinął się w niewielki kłębek. Czy jego orbita będzie kołowa, czy zacznie się on oddalać od planety, czy zbliżać do niej?

5. Gdy na pewną płytkę płasko-równoległą z bezbarwnego szkła pada prostopadle wiązka światła o natężeniu  $I_0$ , to natężenie wiązki przechodzącej wynosi  $p \cdot I_0$ , a wiązki odbitej  $(1 - p) \cdot I_0$ . Jakie będzie natężenie wiązki przechodzącej przez dwie takie płytki, umieszczone równolegle jedna za drugą? W rozważanym przypadku nie występuje interferencja (wiązka nie jest koherentna).

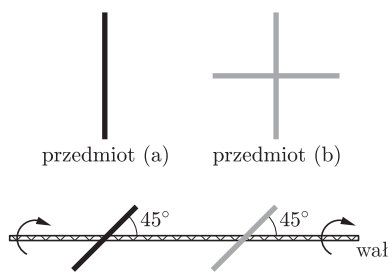


Rys. 3

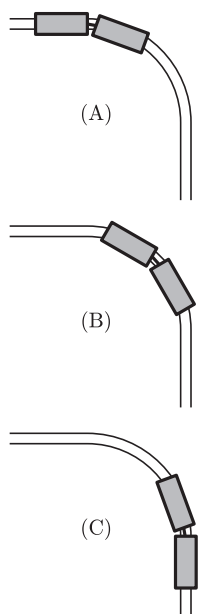
6. Czy skacząc na bungee można zwiększyć minimalną odległość, na jaką zbliżymy się do ziemi, jeśli nasza prędkość początkowa będzie niezerowa? Przyjmij, że guma bungee spełnia prawo Hooke'a i pomij opór powietrza.

7. Są ludzie, którzy twierdzą, że Elvis Presley nadal żyje. Podaj przykład obserwatora (jego odległość i prędkość wraz z kierunkiem i zwrotem), dla którego w chwili (mierzonej przez ciebie), gdy piszesz rozwiązanie tego zadania, jest to prawda. Przyjmij w przybliżeniu, że Elvis zmarł w miejscu, w którym się znajdujesz. Potrzebne dane znajdź w dostępnych ci źródłach.

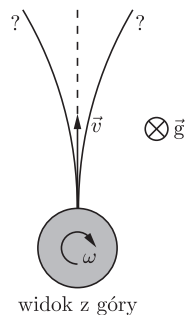
8. Działo elektromagnetyczne składa się z dwóch równoległych, odległych o  $d$ , poziomych, bardzo długich szyn, po których porusza się prostopadła do szyn, łącząca je metalowa belka o masie  $m$ . Szyny znajdują się w pionowym polu magnetycznym o natężeniu  $B$ . Jaka jest prędkość graniczna belki, jeśli do szyn podłączymy napięcie  $U$ ? Pomij opory ruchu belki.



Rys. 4



Rys. 5



Rys. 6

9. Rozważmy dwa przedmioty o takich samych masach (patrz rysunek 4):  
 a) jednorodny pręt, b) tworzące krzyż dwa jednorodne pręty. Dla każdego z tych przedmiotów moment bezwładności względem osi przechodzącej przez jego środek i prostopadłej do niego jest taki sam. Każdy z tych przedmiotów umocowano na cienkim wale, tworzącym z nim kąt  $45^\circ$  (patrz rysunek 4), a następnie zaczęto obracać wałem (i przedmiotami) ze stałą prędkością kątową. W przypadku którego przedmiotu moment siły, z jakim działa on na wał, jest większy?

10. Wszystkie linie kolejowe w Paflagonii są kręte. Koleje Paflagońskie korzystają z tego, stosując w swoich pociągach nowatorski system napędu: silniki zginają lub wyprostowują złącza międzywagonowe. W których momentach (patrz rysunek 5) silnik powinien działać w kierunku zgięcia, a w których – w kierunku wyprostowania złącza?

11. Jaki jest maksymalny zasięg strzału na Księżycu pocisku wylatującego z działa z prędkością  $1800 \text{ m/s}$ ? Potrzebne dodatkowe dane wyszukaj w dostępnych ci źródłach.

12. W pewnej odległości od ładunku punkowego  $q$  znajduje się mała, dielektryczna kulka. Jak zmieni się (ile razy wzrośnie/zmaleje) wartość siły elektrostatycznej działającej na tę kulkę, jeśli dwukrotnie wzrośnie wartość ładunku punkowego?

13. Jednorodnemu walcowi nadano pewną prędkość kątową wokół jego osi, a następnie nadano mu prędkość  $\vec{v}$  wzdłuż podłogi (patrz rysunek 6). Zauważono, że jeśli wysokość walca nie jest mała w porównaniu z jego promieniem, to tor ruchu walca odchyła się w porównaniu z kierunkiem  $\vec{v}$ . W którą stronę i dlaczego? Podłoga jest pozioma, a walec styka się z nią podstawą. Pomiń wpływ powietrza, ale uwzględnij tarcie walca o podłogę.

14. Na małą kulkę metalową (średnicy np.  $3 \text{ mm}$ ) skierowano wiązkę światła laserowego i obserwowano cień kulki na ekranie. Jeśli ktoś twierdzi, że widział jasny punkt w środku cienia, to dlatego, że: a) uległ złudzeniu optycznemu wynikającemu z kontrastu cienia z jasnym otoczeniem, b) w kulce musiał być niewielki otworek (kanalik), c) światło lasera jest tak silne, że wiązka przenika przez kulę, d) przyczyną zjawiska są zjawiska falowe – dyfrakcja i interferencja światła, e) przyczyną zjawiska jest poprzeczny charakter fali świetlnej i przejście polaryzacji liniowej w kołową.

15. W magazynie paliwa jądrowego znajdują się kule o identycznym promieniu i identycznej wadze, zawierające pluton pokryty pochłaniającą promieniowanie powłoką z ołowiu. Niektóre kule zawierają czysty izotop  $^{238}\text{Pu}$  (okres połowicznego rozpadu  $87,7 \text{ lat}$ ), a inne – czysty izotop  $^{244}\text{Pu}$  (okres połowicznego rozpadu ponad  $80 \text{ milionów lat}$ ). Niestety, oznaczenia na kulach się zagubiły. Jaka najprostsza metoda pozwoli na odróżnienie kul bez uszkodzania ochronnej warstwy ołowiu?

## Część II

**Uwaga: Rozwiązanie każdego zadania powinno być napisane na oddzielnym arkuszu papieru podaniowego. Na każdym arkuszu należy umieścić: imię, nazwisko i adres autora pracy, nazwę i adres szkoły, klasę oraz imię i nazwisko nauczyciela fizyki. Do pracy należy dołączyć kopertę zaadresowaną do siebie.**

### Zadania teoretyczne

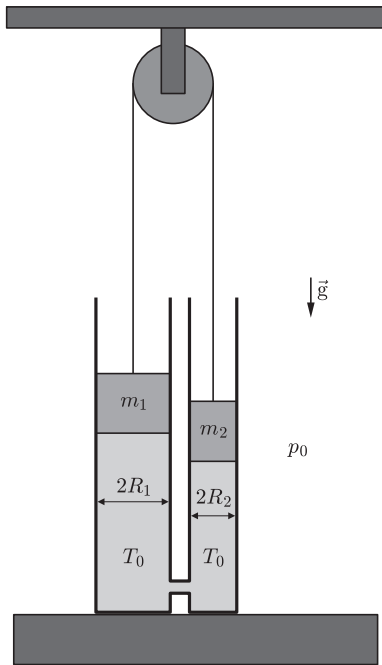
**Przesłać należy rozwiązania trzech (i tylko trzech) dowolnie wybranych zadań teoretycznych. Za każde z trzech zadań można otrzymać maksymalnie 20 punktów.**

**T1.** Dwa pionowo ustawione cylindry o promieniach wewnętrznych odpowiednio  $R_1$  oraz  $R_2$  zamknięte są od góry szczelnymi, mogącymi się swobodnie przesuwać tłokami. Cylindry połączone są rurką, a w ich wnętrzu znajduje się gaz doskonały o molowym cieple właściwym przy stałej objętości równym  $C_V$ . Tłoki połączone są linką przerzuconą przez bloczek (patrz rysunek 7).

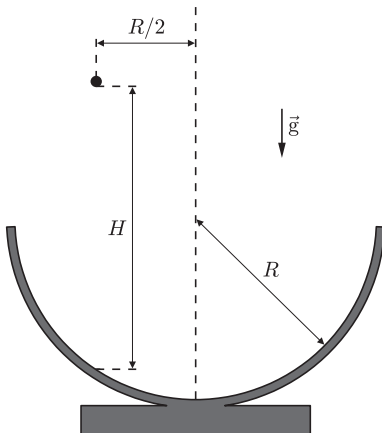
Początkowo układ jest w równowadze mechanicznej i termodynamicznej, przy czym liczba moli gazu wynosi  $n$ , jego temperatura –  $T_0$ , a linka jest napięta.

- Ile ciepła należy dostarczyć do gazu, aby jego temperatura wzrosła o  $\Delta T$ ?
- O ile przesuną się przy tym tłoki?

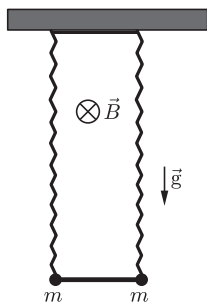
Przyjmij, że gaz nie oddaje ciepła cylindrom, tłokom, rurce ani otoczeniu. Gaz jest tak podgrzewany, że jego temperatura w obu cylindrach jest stale taka sama i zmienia się bardzo powoli. Pomiń tarcie. Na zewnątrz układu znajduje się powietrze o ciśnieniu  $p_0$ . Masy cylindrów wynoszą odpowiednio  $m_1$  oraz  $m_2$ . Przyspieszenie ziemskie wynosi  $g$ .



Rys. 7



Rys. 8



Rys. 9

Podaj wartości liczbowe szukanych wielkości dla  $\Delta T = 10 \text{ K}$ ,  $C_V = \frac{5}{2}R$ ,  $R_1 = 0,05 \text{ m}$ ,  $R_2 = 0,03 \text{ m}$ ,  $m_1 = 5 \text{ kg}$ ,  $m_2 = 1 \text{ kg}$ ,  $n = 0,05 \text{ mol}$ ,  $T_0 = 300 \text{ K}$ ,  $p_0 = 10^5 \text{ Pa}$ ,  $g = 9,81 \text{ m/s}^2$ . Uniwersalna stała gazowa  $R = 8,3 \text{ J/(mol} \cdot \text{K)}$ .

**T2.** Małą kulkę puszcza się swobodnie z pewnej wysokości do wnętrza kulistej czaszy o promieniu  $R$  (patrz rysunek 8). Odległość punktu, z którego puszcza się kulkę, od osi czaszy wynosi  $R/2$ . Po czterokrotnym odbiciu się od wnętrza czaszy, kulka powróciła do miejsca z którego została puszczone. Jaka była początkowa wysokość  $H$  kulki nad miejscem jej pierwszego odbicia?

Odbicia są doskonale sprężyste. Pomiń opór powietrza i ruch obrotowy kulki. Przyspieszenie ziemskie wynosi  $g$ .

**T3.** Na dwóch identycznych, metalowych sprężynach o współczynnikach sprężystości  $k$  wiszą dwa identyczne ciężarki o masie  $m$  każdy. Sprężyny znajdują się w odległości  $l$  od siebie, a ich dolne końce połączone są sztywnym, metalowym prętem o pomijalnie małej masie. Sprężyny połączone są w punkcie zawieszenia przewodem elektrycznym. Cały układ znajduje się w prostokątnym do jego płaszczyzny jednorodnym polu magnetycznym o indukcji  $B$  (patrz rysunek 9). Całkowity opór elektryczny obwodu wynosi  $R$ .

Wyznacz stosunek ciepła wytwarzanego w obwodzie w trakcie jednego drgania do energii mechanicznej układu, jeśli w chwili początkowej ciężarki spoczywają w odległościach odpowiednio  $z_1$  oraz  $z_2$  poniżej ich położenia równowagi, gdzie:

- $z_1 = d$ ,  $z_2 = d$ ;
- $z_1 = -d$ ,  $z_2 = d$ ;
- $z_1 = 0$ ,  $z_2 = d$ .

Dla każdego z rozpatrywanych przypadków opisz ruch układu po bardzo długim czasie.

Pole magnetyczne wytwarzane przez obwód jest pomijalnie małe w porównaniu z  $B$ . Pomiń też opór powietrza i masy sprężyn. Przyjmij, że sprężyny pozostają stałe pionowe ( $d \ll l$ ), nie wyginają się, a ich rozmiary poprzeczne (szerokość nawinięcia) są małe w porównaniu z  $d$ . Załóż, że ciepło wydzielane w obwodzie w trakcie jednego drgania jest bardzo małe w porównaniu z energią mechaniczną układu (ale całkowite ciepło wydzielone po rozpatrywaniu w drugim poleceniu bardzo długim czasie jest porównywalne z tą energią).

Dla każdego z rozpatrywanych przypadków podaj wartość liczbową szukanego współczynnika dla  $B = 0,05 \text{ T}$ ,  $l = 0,2 \text{ m}$ ,  $R = 0,1 \Omega$ ,  $k = 100 \text{ N/m}$ ,  $m = 0,1 \text{ kg}$ ,  $d = 0,01 \text{ m}$ .

**T4 (numeryczne).** Rozważmy ośrodek optyczny o współczynniku załamania zależnym od współrzędnej  $y$

$$n(x, y) = n_0 + by^2,$$

gdzie  $n_0 = 10$ ,  $b = -10 \frac{1}{\text{m}^2}$ . Będziemy rozważali bieg promieni światła w płaszczyźnie  $(x, y)$ .

a) Przedstaw na wykresie biegi promieni, które wylatują z punktu  $x = 0$ ,  $y = 0$  dla kątów  $\alpha_0$ , jakie te promienie tworzą z osią  $y$  w punkcie początkowym, równych  $10^\circ$ ,  $20^\circ$ ,  $30^\circ$ ,  $45^\circ$ ,  $50^\circ$ ,  $55^\circ$ ,  $65^\circ$ ,  $70^\circ$ ,  $75^\circ$ ,  $80^\circ$ ,  $85^\circ$ ,  $86^\circ$ ,  $87^\circ$ ,  $88^\circ$ ,  $89^\circ$ ,  $90^\circ$ .

Skalę i wielkość wykresu dobierz tak, by był na nim widoczny przebieg każdego z wymienionych promieni, z wyjątkiem odpowiadającego  $\alpha_0 = 90^\circ$ , od punktu początkowego aż do przecięcia z osią  $y = 0$ .

b) Czy na podstawie wykresu z punktu a) można przyjąć, że dla pewnego zakresu kątów  $\alpha_0$  promienie ogniskują się w przybliżeniu w jednym miejscu (ognisku)? Jeśli tak, podaj położenie tego ogniska.

*Wskazówka:* Z prawa załamania wynika, że w rozważanym przypadku kąt, jaki promień tworzy promień z osią  $y$ , jest wyznaczony przez współrzędną  $y$  i warunki początkowe. Na tej podstawie można określić schemat postępowania pozwalający wyznaczyć bieg promienia:

- ustawiamy „foton” w punkcie początkowym;
- przesuwamy „foton” o małą odległość  $d$  zgodnie z kierunkiem promienia;
- na podstawie prawa załamania wyznaczamy w nowym położeniu nowy kierunek promienia.

Punkty 1 i 2 powtarzamy, aż nasz foton osiągnie oczekiwane miejsce. Odległość  $d$  powinna być tak dobrana, aby jej zmniejszenie nie powodowało widocznej na rysunku zmiany biegu promienia.

*Uwaga:* Prawo załamania nie zawsze jednoznacznie określa dalszy bieg promienia, bo  $\sin \theta = \sin(\pi - \theta)$  – np. w przypadku odbicia sinus kąta padania jest równy sinusowi kąta załamania i dalszy bieg promienia wyznaczamy na podstawie dodatkowych rozważań.

## Zadania doświadczalne

Przesłać należy rozwiązania dwóch (i tylko dwóch) dowolnie wybranych zadań doświadczalnych. Za każde zadanie można otrzymać maksymalnie 40 punktów.

**D1.** W najprostszym przybliżeniu optyki geometrycznej soczewka skupiająca ogniskuje równoległą wiązkę światła w punkcie. Jednak w rzeczywistości w ognisku soczewki wiązka ma skończone rozmiary, które zależą od parametrów wiązki przed soczewką (np. jej średnicy), kształtu soczewki i długości fali światła. Okazuje się, że skupiająca soczewka płasko-wypukła inaczej ogniskuje światło, jeśli wiązka pada od płaskiej strony soczewki, a inaczej jeśli od strony wypukłej. Jest to związane z tym, że w pierwszym przypadku promienie załamują się tylko na jednej powierzchni soczewki, zaś w drugim na obu powierzchniach. Mając do dyspozycji

- płasko-wypukłą soczewkę o ogniskowej 15–25 centymetrów,
  - wskaźnik laserowy,
  - ekran do oglądania wiązki (najlepsza jest gładka, czarna powierzchnia),
  - kamerę internetową z możliwością regulacji ostrości podłączoną do komputera albo aparat cyfrowy,
  - program do obróbki plików graficznych (np. GIMP, <http://www.gimp.org/>),
- zbadaj rozmiary ogniska, gdy wiązka światła pada
- od strony płaskiej soczewki,
  - od strony wypukłej soczewki.

Oszacuj stosunek rozmiarów ogniska przy obu ustawieniach soczewki.

*Uwaga 1:* Światło laserowe ze wskaźnika może uszkodzić wzrok! Uważaj, by nie świecić wiązką laserową, również odbitą, w oko. Jeśli uznasz za konieczne, możesz użyć płaskich płytek szklanych (np. mikroskopowych szkiełek podstawowych) w celu zmniejszenia natężenia wiązki.

*Uwaga 2:* Wskaźnik laserowy powinien być ustawiony w takiej odległości od soczewki, aby średnica padającej na soczewkę wiązki światła wynosiła około 1 centymetra.

*Uwaga 3:* Aby zarejestrować obraz ogniska z dużym powiększeniem, potrzebna jest kamera lub aparat z możliwością regulacji ostrości, mogące wykonywać ostre zdjęcia z małej odległości (kilka centymetrów).

*Uwaga 4:* W typowej kamerze cyfrowej stosuje się korekcję skali natężenia: można przyjąć, że zapisywana do pliku wartość sygnału  $I_{\text{PLIK}}$  ma się do rzeczywistego natężenia światła padającego na piksel kamery  $I_{\text{KAMERA}}$  zgodnie z formułą  $I_{\text{PLIK}} = I_{\text{KAMERA}}^{0,7}$ .

**D2.** Wyobraźmy sobie, że rejestrujemy pewne przypadkowe, powtarzające się zdarzenia, może to być na przykład przejazd samochodu ulicą albo zaobserwowanie meteoru na niebie. Przyjmijmy, że zdarzenia te są niezależne, to znaczy żadne z nich nie wpływa na wystąpienie innego. Prawdopodobieństwo  $p(n)$  wystąpienia  $n$  takich zdarzeń w ustalonym przedziale czasu jest równe  $p(n) = \lambda^n e^{-\lambda} / n!$ , gdzie  $\lambda$  jest średnią liczbą zdarzeń w przedziale czasu. Taka zależność  $p(n)$  nazywana jest rozkładem Poissona. Rozkład Poissona opisuje bardzo wiele procesów w fizyce, np. rozpady jądrowe czy rejestrację fotonów z lasera. Mając do dyspozycji:

- arkusz folii naciągniętej na sztywną ramę albo blachę o powierzchni kilku-kilkunastu decymetrów kwadratowych,
- dyktafon cyfrowy, komputer z kartą dźwiękową i mikrofonem albo telefon komórkowy z możliwością zapisu dźwięku,
- komputer z programem pozwalającym analizować pliki dźwiękowe (np. Audacity, <http://audacity.sourceforge.net/>),

zbadaj, czy podczas deszczu liczba kropli spadających w ustalonym przedziale czasu (np. 1 sekundy) na ustaloną powierzchnię opisana jest rozkładem Poissona. Wykonaj pomiary dla kilku różnych wartości średniej  $\lambda$  w zakresie  $[0,5, 5]$ . Sprawdź, czy zmierzone rozkłady są zgodne z rozkładem Poissona dla wybranych wartości średniej  $\lambda$ . W przypadku braku naturalnego deszczu możesz posłużyć się prysznicem albo ogrodowym węzłem.

**D3.** Mając do dyspozycji

- dwa jednakowe baloniki,
- papier milimetryowy,
- zegar,
- dwutlenek węgla,
- centymetr krawiecki,
- kamerę internetową,

sprawdź, czy dla zawiązanego szczelnie balonika wypełnionego  $\text{CO}_2$  zależność objętości gazu w baloniku w funkcji czasu można opisać funkcją  $V(t) = Ae^{-t/t_0} + V_0$ . Jeśli tak, to wyznacz czas charakterystyczny szybkości dyfuzji dwutlenku węgla  $t_0$ . Porównaj zależność  $V(t)$  zaobserwowaną dla balonika wypełnionego  $\text{CO}_2$  ze zmianą objętości takiego samego balonika wypełnionego powietrzem.

*Uwaga:* W warunkach domowych dwutlenek węgla można uzyskać z napoju gazowanego lub w wyniku reakcji sody oczyszczonej z kwasem cytrynowym.